

На правах рукописи

**Скробова Наталия Алексеевна**

**Калибровка детектора DANSS с помощью  
космических мюонов и статистический анализ данных**

Специальность 01.04.16 —  
«Физика атомного ядра и элементарных частиц»

Автореферат  
диссертации на соискание учёной степени  
кандидата физико-математических наук

Москва — 2021

Работа выполнена в федеральном государственном бюджетном учреждении науки Физический институт им. П.Н. Лебедева Российской академии наук.

Научный руководитель: доктор физико-математических наук, профессор, академик Российской академии наук  
**Данилов Михаил Владимирович**

Официальные оппоненты: **Синев Валерий Витальевич**,  
доктор физико-математических наук,  
Федеральное государственное бюджетное учреждение науки Институт ядерных исследований Российской академии наук,  
ведущий научный сотрудник

**Лубашевский Алексей Владимирович**,  
кандидат физико-математических наук,  
Международная межправительственная организация Объединенный институт ядерных исследований, начальник сектора №1 отдела НЭОЯС и РХ, Лаборатории ядерных проблем

Ведущая организация: Федеральное государственное бюджетное образовательное учреждение высшего образования «Московский государственный университет имени М.В. Ломоносова»

Защита состоится 20 сентября 2021 г. в 12 часов на заседании диссертационного совета Д 002.023.04 при Физическом институте имени П.Н. Лебедева Российской академии наук по адресу: 119991 ГСП-1 Москва, Ленинский проспект, д.53.

С диссертацией можно ознакомиться в библиотеке Физического института им. П.Н. Лебедева РАН и на сайте института: [www.lebedev.ru](http://www.lebedev.ru).

Отзывы на автореферат в двух экземплярах, заверенные печатью учреждения, просьба направлять по адресу: 119991 ГСП-1 Москва, Ленинский проспект, д.53, ученому секретарю диссертационного совета Д 002.023.04.

Автореферат разослан «    »                      2021 года.

Ученый секретарь  
диссертационного совета  
Д 002.023.04,  
д-р физ.-мат. наук

Баранов Сергей Павлович

## Общая характеристика работы

**Актуальность исследования.** В текущий момент существует целый ряд указаний на существование стерильного нейтрино, которое, в отличие от трех известных типов нейтрино, не рождается в распадах Z-бозона. В экспериментах GALEX и SAGE при проведении калибровок с применением радиоактивных источников наблюдается дефицит в числе  $\nu_e$  (отношение наблюдаемого счета к предсказанному составляет  $0.88 \pm 0.05$ ). Это так называемая “галлиевая аномалия” (GA) [1; 2]. После обновления теоретических расчетов [3] для потоков реакторных антинейтрино, расхождения между измерениями и теоретическими предсказаниями составляет 6%. Это так называемая “реакторная антинейтринная аномалия” (RAA). Обе эти аномалии можно объяснить наличием осциллирующих электронных (анти)нейтрино в стерильные состояния нейтрино с  $\Delta m_{41}^2 \sim 1 \text{ eV}^2$  [4; 5]. Наиболее популярная модель для потоков реакторных антинейтрино [6] основывается на измерении спектров бета-распада, выполненных в ILL (Institut Laue-Langevin) [7–9]. Недавно в Курчатовском институте были произведены измерения отношения спектров  $^{235}\text{U}/^{239}\text{Pu}$  [10; 11], которое оказалось на 5% меньше чем в измерениях ILL. Это приводит к уменьшению ожидаемого потока антинейтрино от реактора и к ослаблению реакторной антинейтринной аномалии. Однако в настоящее время наибольшая чувствительность к стерильному нейтрино получается не при измерениях абсолютных потоков антинейтрино, а при измерениях на разных расстояниях от реактора, как будет обсуждаться ниже.

В недавних результатах коллаборации MiniBooNE [12] описывается наблюдение появления электронного (анти)нейтрино в пучках мюонного (анти)нейтрино. Объяснение этого эффекта с помощью осцилляций нейтрино требует разности квадратов масс нейтрино много большей, чем для трех известных типов нейтрино. При объединении результатов MiniBooNE и LSND [13] значимость эффекта составляет  $6.0\sigma$ . Кроме того, коллаборация Нейтрино-4 [14] недавно объявила о наблюдении эффекта осцилляций электронных антинейтрино в стерильные со значимостью сигнала на уровне  $3\sigma$ . Однако высказываются сомнения в правильности анализа данных в этом эксперименте.

Все это демонстрирует необходимость дальнейших исследований в данной области. Простейшим обобщением модели с тремя активными нейтрино является (3+1) модель (3 активных и одно стерильное нейтрино). В таком случае матрица смешивания записывается следующим образом:

$$\begin{pmatrix} \nu_e \\ \nu_\mu \\ \nu_\tau \\ \nu_s \end{pmatrix} = \begin{pmatrix} U_{e1} & U_{e2} & U_{e3} & U_{e4} \\ U_{\mu1} & U_{\mu2} & U_{\mu3} & U_{\mu4} \\ U_{\tau1} & U_{\tau2} & U_{\tau3} & U_{\tau4} \\ U_{s1} & U_{s2} & U_{s3} & U_{s4} \end{pmatrix} \begin{pmatrix} \nu_1 \\ \nu_2 \\ \nu_3 \\ \nu_4 \end{pmatrix} \quad (1)$$

Поскольку  $\Delta m_{4i}^2 \approx \Delta m_{41}^2$  ожидается довольно большой ( $\sim 1\text{эВ}^2$ ) по сравнению с известными разностями квадратов масс, то для реакторных экспериментов на очень коротких расстояниях известными осцилляциями можно пренебречь. Вероятность выжить для электронного антинейтрино в таком случае описывается формулой:

$$p = 1 - \sin^2 2\theta_{ee} \sin^2 \left( \frac{1.27 \Delta m_{41}^2 [\text{eV}^2] L [\text{m}]}{E_\nu [\text{MeV}]} \right), \quad (2)$$

$$\sin^2 2\theta_{ee} = 4|U_{e4}|^2(1 - |U_{e4}|^2) = \sin^2 2\theta_{14}. \quad (3)$$

В настоящий момент ведется 6 реакторных экспериментов на очень коротких расстояниях: DANSS [15], NEOS [16], Neutrino-4 [14], PROSPECT [17], SoLid [18], STEREO [19]. Во всех этих экспериментах для регистрации антинейтрино используется реакция обратного бета-распада (ОБР):

$$\bar{\nu}_e + p \rightarrow e^+ + n, \text{ где } E_{\bar{\nu}} \approx E_{e^+} + 1.8 \text{ МэВ}, \quad (4)$$

в которой практически вся энергия над порогом реакции передается позитрону. Позитрон выделяет в детекторе свою кинетическую энергию и аннигилирует, давая мгновенный сигнал. Нейтрон сначала замедляется, а потом захватывается на ядре с высоким сечением захвата для тепловых нейтронов, которое распадаясь дает задержанный сигнал. Далее ищется коррелированная по времени пара событий. Спектр реакторных антинейтрино имеет максимум в районе  $\sim 4$  МэВ, поэтому характерные расстояния, на которых должны проявляться осцилляции при  $\sim 1\text{эВ}^2$  составляют несколько метров. В связи с этим детекторы располагаются как можно ближе к реактору. Типичные расстояния составляют 6–13 метров.

Помимо оптимального соотношения  $L/E$  есть ряд других характеристик экспериментальной установки и источника антинейтрино, которые влияют на чувствительность эксперимента.

Большая мощность реактора обеспечивает достаточно высокий поток антинейтрино, что позволяет набирать большую статистику. Большие значения мощности обычно характерны для промышленных реакторов. Однако помимо высокого потока антинейтрино, промышленные реакторы обладают и недостатком — размер активной зоны реактора достаточно велик (сопоставим с длиной осцилляций для характерных значений  $\Delta m_{41}^2 \sim 4 \text{ эВ}^2$ ), что приводит к размытию осцилляционной картины, а значит уменьшает чувствительность к нейтринным осцилляциям.

Исследовательские реакторы чаще всего дают небольшой поток антинейтрино, но при этом обладают достаточно компактными размерами и в качестве топлива используют почти чистый  $^{235}\text{U}$ .

Окружающие конструкции в зданиях с реакторами зачастую обеспечивают хорошую защиту от космического излучения, которое создает фоновые события.

Такая техника, как разделение по форме импульса (в англоязычной литературе — pulse shape discrimination, PSD), позволяет дополнительно подавить фон. Одним из типичных коррелированных по времени фонов является фон от быстрых нейтронов. Сначала нейтрон при взаимодействии с веществом чувствительного объема может дать протон отдачи, который имитирует мгновенный сигнал от позитрона в ОБР, а затем замедляется и захватывается, имитируя задержанный сигнал. Различное время высвечивания для разных плотностей ионизации позволяет разделять частицы по форме импульса. Такая переменная, как  $Q_{tail}/Q_{total}$  (отношение заряда в хвосте ко всему заряду), позволяет достаточно хорошо отделить позитроны от протонов.

Высокая сегментация и возможность трехмерного восстановления характеристик событий в пространстве также позволяют отделять фоновые события от сигнальных, тем самым улучшив соотношение сигнал/фон.

Энергетическое разрешение детектора также является одним из важнейших факторов: плохое разрешение приводит к размытию осцилляционной картины. Энергетическое разрешение несколько менее критично для случая промышленных реакторов, где осцилляционная зависимость уже размыта из-за большого размера активной зоны реактора.

Чрезвычайно важна возможность перемещения детектора. Она позволяет сравнивать спектры позитронов на разных расстояниях от реактора, измеренные идентичным детектором. Это приводит к сокращению большинства систематических эффектов.

В основе конструкции каждого из экспериментов находится чувствительный объем из жидкого или твердого сцинтиллятора, который окружен комбинированной активной и пассивной защитой.

Перечень реакторных экспериментов на коротких расстояниях и их основные характеристики приведены в таблице 1, взятой из [20].

Детектор DANSS (Detector of AntiNeutrino based on Solid Scintillator) имеет высокосегментированный чувствительный объем, состоящий из сцинтилляционных счетчиков из твердого сцинтиллятора. Детектор DANSS помещен на движущуюся платформу под активной зоной реактора на Калининской АЭС. В последующих разделах будет дано более детальное описание детектора.

Детектор NEOS (neutrino experiment for oscillation at shortbaseline) имеет несегментированный чувствительный объем заполненный жидким сцинтиллятором с примесью гадолиния для захвата нейтронов от ОБР. Емкость имеет форму цилиндра размерами 121 см в длину и 103 см в диаметре, который с двух сторон просматривается 38 фотоэлектронными умножителями (ФЭУ).

Таблица 1 — Основные характеристики экспериментов на очень коротких расстояниях от реактора. Голубым цветом обозначены сильные стороны экспериментов, оранжевым цветом — слабые.

	DANSS	NEOS	Neutrino-4	PROSPECT	SoLid	STEREO
Power [MW]	3100	2815	100	85	50–80	58
Core size [cm]	$\varnothing = 320$ $h = 370$	$\varnothing = 310$ $h = 380$	$42 \times 42$ $h = 35$	$\varnothing = 51$ $h = 44$	$\varnothing = 50$ $h = 90$	$\varnothing = 40$ $h = 80$
Overburden [mwe]	50	20	3.5	< 1	10	15
Distance [m]	10.9–12.9 movable	24	6–12 movable	7–9	6–9	9–11
IBD events/day	5000	2000	200	750	~450	400
PSD	No	Yes	No	Yes	Yes	Yes
Readout	3D	1D	2D	3D	3D	2D
S/B	50	23	0.54	1.36	?	0.9
$\sigma_E/E$ [%] at 1 MeV	33	5	16	4.5	14	8

NEOS установлен около индустриального реактора (Hanbit Nuclear Power Complex, Yeonggwang, Korea) с мощностью 2.8 ГВт и размерами активной зоны 3.1 м в диаметре и 3.8 м по высоте. Окружающие конструкции энергоблока обеспечивают подавление, соответствующее 20 м водного эквивалента. Использование разделения по форме импульса позволяет дополнительно улучшить соотношение сигнала и шума. Поскольку измерения проводятся только на одном расстоянии от детектора до реактора, и в детекторе отсутствует какая-либо сегментация, то возникает необходимость использовать измерения других экспериментов для проведения модельно-независимого анализа, что может приводить к систематическим ошибкам.

Детектор Neutrino-4 имеет высокую сегментацию, чувствительный объем состоит из 50 секций с жидким сцинтиллятором с примесью гадолиния, каждая размерами  $0.225 \times 0.225 \times 0.85 \text{ м}^3$ . Секции установлены вертикально и каждая снабжена одним ФЭУ, расположенным сверху. Детектор Neutrino-4 установлен на движущейся платформе, которая позволяет изменять расстояние от детектора до активной зоны реактора от 6 до 12 м. Величина шага передвижения равна ширине секции. Таким образом, спектр на каждом из расстояний набирается при помощи разных секций детектора. Это, в свою очередь, приводит к тому, что возможные различия в эффективности между ячейками усредняются (для всех секций кроме крайних). Neutrino-4 установлен вблизи исследовательского реактора в Димитровграде, отличающегося довольно большой мощностью среди реакторов такого класса. К сожалению, расположение на поверхности приводит к достаточно скромному соотношению сигнал/шум, однако

планируется модернизация детектора и использование разделения по форме импульса, что позволит улучшить это соотношение.

Чувствительный объем детектора PROSPECT (Precision Reactor Oscillation and SPECTrum Experiment) состоит из 154 секций с жидким сцинтиллятором имеющих форму параллелепипеда ( $14.5 \times 14.5 \times 117.6 \text{ см}^3$ ). Они уложены горизонтально и с двух сторон просматриваются ФЭУ. Захват нейтронов от ОБР происходит на литии, добавленном в сцинтиллятор. PROSPECT расположен около коммерческого реактора (High Flux Isotope Reactor (HFIR) facility at Oak Ridge National Laboratory in Oak Ridge, Tennessee). Для улучшения соотношения сигнал/шум используется техника разделения по форме импульса (PSD). В данный момент часть сегментов (42%) не включены в анализ из-за нестабильностей в работе ФЭУ.

Чувствительный объем детектора SoLid (Search for Oscillations with a Lithium-6 detector) состоит из 12800 кубиков со стороной размером 5 см. В каждом из кубиков присутствуют 2 типа сцинтиллятора. Основной объем кубика состоит из поливинилтолуола (PVT). Кроме того, у каждого кубика с двух сторон есть тонкие экраны из сцинтиллятора  ${}^6\text{LiF:ZnS(Ag)}$ . Эти слои используются для захвата нейтрона от ОБР с помощью реакции



Такая комбинация позволяет разделять электромагнитные сигналы в органическом сцинтилляторе и сигналы, вызванные нейтронами в слоях  ${}^6\text{LiF:ZnS(Ag)}$  (т.е. разделение по форме сигнала). Светосбор осуществляется с помощью спектросмещающих волокон, заведенных на кремниевые фотоумножители (КФУ). Детектор установлен около исследовательского реактора в Бельгии (SCK CEN, Mol).

Чувствительный объем детектора STEREO (Search for Sterile Reactor Neutrino Oscillations) состоит из 6 секций, каждая размером  $0.369 \times 0.892 \times 0.918 \text{ м}^3$  с жидким сцинтиллятором с примесью гадолиния для захвата нейтронов от ОБР. Считывание сигнала в каждой из секций производится с помощью четырех фотоумножителей, расположенных сверху. Детектор расположен около исследовательского реактора (ILL, Гренобль, Франция). Для улучшения соотношения сигнал/шум используется техника разделения по форме импульса.

В настоящий момент эксперименты DANSS, NEOS, PROSPECT и STEREO приводят области исключения, покрывающие заметную часть в пространстве параметров стерильного нейтрино  $\Delta m_{41}^2$ ,  $\sin^2 2\theta_{ee}$ . Эксперименты DANSS [A1] и NEOS [16] установили наиболее жесткие пределы в области порядка  $\Delta m_{41}^2 \sim 1 \text{ эВ}^2$ , в то время как PROSPECT [21] и STEREO [22] получили более жесткие пределы в области  $\Delta m_{41}^2 \sim 5 \text{ эВ}^2$ .

Эксперимент SoLid пока не приводит результатов по поиску стерильного нейтрино. Одна из проблем, возникших в эксперименте, — большой уровень коррелированного фона от распадов висмута.  ${}^{214}\text{Bi}$  распадается до

$^{214}\text{Po}$  посредством бета-распада (период полураспада примерно 20 минут). Получившийся изотоп полония распадается до свинца посредством альфа-распада. Период полураспада полония составляет 164 мкс, что сравнимо с временем термализации и захвата нейтрона от ОБР. В результате электрон симулирует первичный сигнал, а сцинтилляция от альфа-частицы — вторичный. С целью подавления этого фона используется высокая сегментация детектора для отделения гамма-квантов от позитронов. Кроме того, в проекте планируется модернизация с полной заменой всех текущих КФУ на КФУ с большей эффективностью. Ожидается, что это поможет улучшить восстановление аннигиляционных гамма-квантов [23].

Эксперимент Neutrino-4 делает утверждение о наблюдении осцилляций реакторных антинейтрино в стерильные нейтрино с очень большой разностью квадратов масс ( $\Delta m_{41}^2 = 7.25 \text{ эВ}^2$ ) и угла смешивания ( $\sin^2 2\theta_{ee} = 0.26$ ) [14; 24]. Однако в ряде работ [20; 25–27] высказывались серьезные сомнения в корректности анализа данных в эксперименте Neutrino-4, особенно в способе учета энергетического разрешения детектора.

**Цели и задачи исследования.** Главными целями работы были:

- разработка методов калибровки детектора DANSS с помощью космических мюонов, в том числе:
  - разработка алгоритма поиска треков космических мюонов в детекторе,
  - определение эффективного числа пикселей кремниевых фотоумножителей,
  - проверка линейности энергетического отклика детектора после коррекции на насыщение кремниевых фотоумножителей,
- статистический анализ данных, в том числе:
  - разработка модельно-независимых методов анализа данных на основе сравнения формы спектров антинейтрино, измеренных одним и тем же детектором на разных расстояниях до реактора,
  - разработка статистических методов анализа результатов с целью извлечения информации о параметрах  $\Delta m_{41}^2$ ,  $\sin^2 2\theta_{ee}$  на основе гауссовского  $\text{CL}_s$  подхода,
  - реализация метода растрового сканирования для анализа данных,
  - сравнение вышеуказанных методов анализа данных,
  - изучение влияния систематических погрешностей на полученные результаты,
  - определение чувствительности эксперимента к параметрам стерильного нейтрино,



- определение чувствительности эксперимента к параметрам стерильного нейтрино после модернизации.
- разработка метода анализа данных с использованием информации об относительном количестве нейтринных событий на разных расстояниях от реактора в дополнение к сравнению формы энергетических спектров антинейтрино,
- реализация метода Фельдмана-Кузинса и определение статистической значимости наилучшей точки в пространстве параметров  $\Delta m_{41}^2, \sin^2 2\theta_{ee}$ .

**Научная новизна.** Впервые (практически одновременно с экспериментом Neutrino-4) реализован метод анализа осцилляций нейтрино на основе изучения энергетического спектра позитронов от ОБР с помощью одного и того же детектора на разных расстояниях от реактора. Разработан метод калибровки отклика высокогранулярного детектора из твердого сцинтиллятора на основе восстановленных треков мюонов. Определено эффективное количество пикселей кремниевых фотоумножителей для используемой конструкции сцинтилляционного детектора. Впервые разработан и реализован метод статистического анализа данных на основе сравнения только формы энергетического спектра антинейтрино на разных расстояниях от реактора. Проведено сравнение гауссовского  $CL_s$  метода с методом растрового сканирования для реальных экспериментальных данных. Разработан и реализован метод анализа данных с учетом относительных счетов детектора на разных расстояниях от реактора. Это позволило увеличить чувствительность эксперимента, особенно при малых значениях  $\Delta m_{41}^2$ . Получены новые модельно-независимые ограничения на параметры гипотетического стерильного нейтрино в наиболее интересной области параметров. Для ряда областей  $\Delta m_{41}^2$  они оказались лучшими в мире и исключили большую часть параметров стерильного нейтрино, предсказанных в других экспериментах. В частности, наилучшая точка для описания GA и RAA исключена на уровне более 5 стандартных отклонений, что также является лучшим в мире. Проведена оценка значимости наилучшей точки в пространстве параметров осцилляций  $\Delta m_{41}^2, \sin^2 2\theta_{ee}$  с помощью метода Фельдмана-Кузинса и сравнение результатов с результатами, основанными на применении теоремы Вилкса. Получены оценки чувствительности эксперимента к параметрам стерильного нейтрино, в том числе после модернизации установки.

**Теоретическая и практическая значимость работы.** Обнаружение стерильного нейтрино потребовало бы кардинального пересмотра современных представлений о физике элементарных частиц и выхода за рамки Стандартной Модели. Полученные результаты исключают большую и важную область параметров гипотетического стерильного нейтрино и важны для проверки теоретических моделей. Предложенные методы анализа и калибровки могут быть использованы в других экспериментах.

## Основные положения, выносимые на защиту.

1. Разработка метода анализа данных по осцилляциям реакторных антинейтрино с использованием информации только о форме спектров на основе сравнения отношений измеренных энергетических спектров позитронов в реакции обратного бета-распада, полученных на разных расстояниях от реактора одним и тем же детектором с применением гауссовского  $CL_s$  метода и ограничения на параметры гипотетического стерильного нейтрино на основе этого максимально модельно-независимого подхода.
2. Оценка чувствительности эксперимента к параметрам стерильного нейтрино  $\Delta m_{41}^2, \sin^2 2\theta_{ee}$ , в том числе после модернизации установки.
3. Разработка метода анализа данных по поиску осцилляций реакторных антинейтрино с учетом не только различий в форме энергетического спектра позитронов от обратного бета-распада, но и с учетом зависимости относительного счета детектора от расстояния до реактора. Полученные с помощью этого метода ограничения на параметры гипотетического стерильного нейтрино.
4. Оценка значимости полученной в эксперименте наилучшей точки в пространстве параметров осцилляций  $\Delta m_{41}^2, \sin^2 2\theta_{ee}$  с помощью метода Фельдмана-Кузинса и сравнение этого подхода с методом, основанным на применении теоремы Вилкса.
5. Разработка метода коррекции нелинейности кремниевых фотоумножителей с помощью космических мюонов и его применение для определения эффективного количества пикселей в кремниевых фотоумножителях. Проверка линейности энергетического отклика детектора с помощью космических мюонов после коррекции на насыщение кремниевых фотоумножителей.

**Достоверность полученных результатов.** Достоверность работы обеспечивается использованием методов измерений параметров с помощью одного и того же детектора на разных расстояниях и использованием в анализе только относительных измерений, в которых сокращается большое количество систематических ошибок. Полученные ограничения на параметры стерильного нейтрино подтверждаются в пересекающихся областях параметров выполненными позже экспериментами.

**Апробация работы.** Основные результаты работы докладывались автором на различных международных конференциях:

- Доклад “Searches for sterile neutrinos at the DANSS experiment” на международном рабочем совещании Particle Physics at Neutron Sources, 24–26 мая 2018 года, Гренобль, ILL;

- Доклад “Searches for sterile neutrinos at the DANSS experiment” на International Symposium on Neutrino Frontiers, 16–19 июля 2018, ICISE center, Quy Nhon, Вьетнам;
- Доклад “Statistical data analysis in the DANSS experiment” на IV International Conference on Particle Physics and Astrophysics, 22–26 октября 2018, Москва;
- Доклад “Statistical data analysis in the DANSS experiment” на Moscow International School of Physics, 20–27 февраля 2019, HSE Study Center “Voronovo”;
- Доклад “New results from the DANSS experiment” на 8th International Conference on New Frontiers in Physics (ICNFP 2019), 21–29 августа 2019, Kolymbari, ОАК;
- Доклад “Statistical data analysis in the DANSS experiment” на Moscow International School of Physics, 3–9 марта 2020, HSE Study Center “Voronovo”;
- Доклад “Statistical data analysis in the DANSS experiment” на V International Conference on Particle Physics and Astrophysics, 5–9 октября 2020, online;

**Личный вклад.** Автор принимал активное участие в разработке и реализации методов калибровки детектора с помощью космических мюонов, полностью разработал методы статистического анализа в эксперименте DANSS и провел анализ данных, провел анализ стабильности результатов и влияния систематических погрешностей, определил чувствительность эксперимента к параметрам стерильного нейтрино, в том числе и после модернизации установки.

**Публикации.** Основные результаты по теме диссертации изложены в 8 печатных изданиях [A1–A8], 8 из которых изданы в журналах, рекомендованных ВАК и индексируемых Web of Science или Scopus.

## Содержание работы

Во **введении** обосновывается актуальность исследований, проводимых в рамках данной диссертационной работы, обсуждаются экспериментальные указания на существование стерильного нейтрино, приводится обзор экспериментов по поиску стерильного нейтрино на реакторах, обсуждаются их различные характеристики, проводится сравнительный анализ.

**Первая глава** посвящена описанию установки DANSS. Детектор DANSS [15] расположен на Калининской АЭС в помещении под активной зоной реактора и размещен на движущейся платформе, которая позволяет изменять расстояние между центрами детектора и активной зоны реактора в диапазоне от 10.9 до 12.9 м. Окружающее здание энергоблока обеспечивает подавление космического фона на уровне 50 м водного эквивалента.

Это приводит к уменьшению потока от космических мюонов примерно в 6 раз и полностью подавляет нейтронную компоненту в космических лучах. Чувствительный объем детектора составляет  $1 \text{ м}^3$  и состоит из 2500 сцинтилляционных счетчиков. Вокруг чувствительного объема детектора расположена комбинированная пассивная защита, состоящая из слоев меди (5 см), борированного полиэтилена (8 см), свинца (5 см) и еще одного слоя борированного полиэтилена (8 см). Снаружи установлены сцинтилляционные счетчики большой площади, составляющие систему активного Вето. Счетчики Вето-системы обеспечивают геометрическую эффективность регистрации космических мюонов на уровне 98%.

Основным элементом детектора является сцинтилляционный счетчик из полистирола размером  $100 \times 4 \times 1 \text{ см}^3$ . Сцинтилляционные счетчики уложены в слои так, что в соседних слоях они перпендикулярны. У каждого сцинтилляционного счетчика имеется светоотражающее покрытие с примесью гадолиния для захвата нейтронов обратного бета-распада (ОБР). Вывод света осуществляется с помощью трех спектросмещающих волокон (файберов), вклеенных в продольные канавки. Блоки из 50 сцинтилляционных счетчиков одной направленности, состоящие из 5 подряд идущих сцинтилляционных счетчиков по горизонтали и 10 вертикальных слоев, объединены в секции. Боковые файберы с сцинтилляционных счетчиков одной секции собраны в пучки на катодах оптических ФЭУ (всего 50). Кроме того, каждый сцинтилляционный счетчик снабжен индивидуальным кремниевым фотоумножителем (КФУ), который просматривает центральный файбер. Сигналы КФУ позволяют эффективно использовать подробную сегментацию чувствительного объема детектора для определения геометрических параметров событий. Схема защиты детектора представлена на рисунке 1.

Использование суммарного энерговыделения в фотоприемниках обоих типов способствует увеличению эффективной фотостатистики и уменьшению пространственной неоднородности светосбора.

**Вторая глава** посвящена описанию энергетической калибровки детектора. В настоящий момент энергетическая шкала детектора фиксируется калибровкой по распадам  $^{12}\text{B}$  и проверяется по радиоактивным источникам. Космические мюоны используются для непрерывной относительной калибровки всех каналов. Изложенные во второй главе результаты опубликованы в [A2; A3].

**В первой части второй главы** перечисляются источники и процессы, используемые для калибровки. В качестве калибровочных процессов были использованы распады  $^{22}\text{Na}$  ( $3\gamma$ ),  $^{60}\text{Co}$  ( $2\gamma$ ); захваты нейтронов, даваемых  $^{248}\text{Cm}$ , на  $\text{Gd}$ ; бета-распад  $^{12}\text{B}$ , рожденного в реакции:



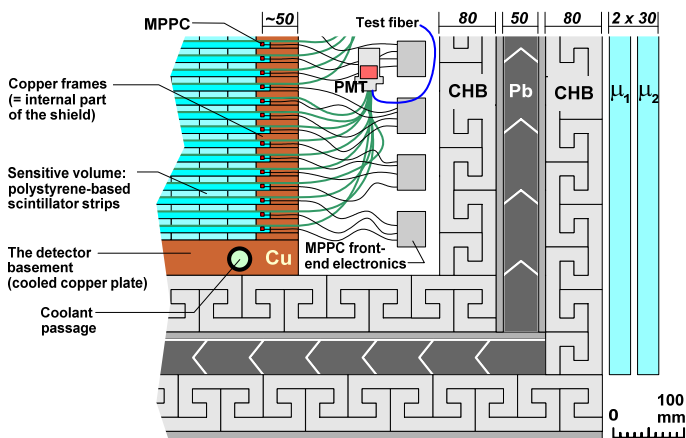


Рис. 1 — Срез угла детектора DANSS.

В настоящий момент распады бора являются основным калибровочным процессом, поскольку электроны от распада бора выделяют в сцинтилляционных счетчиках энергии, сходные с энергиями выделяемыми позитронами от ОБР. Исходно энергетическое разрешение, полученное в эксперименте, оказалось немного хуже, нежели для модели детектора в GEANT4 (33% вместо 31% при 1 МэВ). Поэтому для достижения хорошего описания энергетического отклика, для всех источников вводилось дополнительное размытие по энергии. Это же размытие будет присутствовать во всем дальнейшем анализе.

Во **второй части второй главы** приводится описание процедуры восстановления треков космических мюонов и последующей калибровки с помощью мюонов.

Для калибровки сцинтилляционных счетчиков производится восстановление треков мюонов по сигналам с КФУ. По восстановленному треку вычисляется длина трека частицы внутри сцинтилляционного счетчика и соответствующее ей энерговыделение. Алгоритм поиска мюонных треков был основан на преобразовании Хафа [28]. Поскольку слои с сцинтилляционными счетчиками разных направлений чередуются, трек восстанавливается независимо в двух проекциях, а затем вычисляются длины трека внутри сработавших сцинтилляционных счетчиков. Предварительная калибровка КФУ была произведена по шумовым спектрам. В результате, данные с детектора были переведены из каналов АЦП в фотоэлектроны. При этом учитывалась оптическая связь между ячейками КФУ.

Для определения наиболее вероятных потерь на единицу длины было произведено восстановление треков смоделированных в Монте-Карло мюонов, идущих под разными углами. Были получены распределения

энерговыведения для узких интервалов восстановленных длин треков внутри сцинтилляционного счетчика, которые фитировались распределением Ландау. В каждом из полученных распределений определялись наиболее вероятные потери энергии. Для каждого интервала длин треков определялось среднее значение длины. В результате была получена зависимость энерговыведения в электронвольтах от длины трека внутри сцинтилляционного счетчика. Затем процедура восстановления треков проводилась для экспериментальных данных. Для каждого из 2500 сцинтилляционных счетчиков строились распределения по числу зарегистрированных фотоэлектронов для узких интервалов длин треков внутри сцинтилляционного счетчика. Они фитировались сверткой распределений Гаусса и Ландау. Используя полученную выше зависимость для пересчета пройденной длины в величину наиболее вероятного энерговыведения, можно получить зависимость отклика детектора в фотоэлектронах от выделенной энергии в электронвольтах, таким образом произведя калибровку.

Поскольку число пикселей КФУ конечно, имеется эффект насыщения. Вследствие неравномерности засветки КФУ фибером возникает необходимость определить эффективное число пикселей КФУ. Это число можно получить из нелинейности отклика. В результате получено эффективное число пикселей  $512 \pm 19$ , что заметно отличается от номинального 667. После коррекции нелинейности отклика зависимость энерговыведения КФУ в ф.э. от энергии в МэВ ведет себя линейно с точностью лучше 0.5%.

Восстановленные треки мюонов позволяют определять координату пересечения трека со счетчиком, что дает возможность определить зависимость световыхода от расстояния до КФУ. При анализе событий с детектора вводится коррекция на измеренную продольную неоднородность.

**Третья глава** посвящена моделированию спектров зарегистрированных детектором позитронов и анализу данных на основе сравнения изменений в форме спектров зарегистрированных позитронов на различных расстояниях от детектора до ядра реактора. Изложенные в третьей главе результаты опубликованы в [A4–A6].

При моделировании спектров зарегистрированных в детекторе позитронов были учтены следующие факторы: теоретические предсказания для потоков  $\tilde{\nu}_e$  (конечный результат не зависит от выбора теоретической модели, поскольку используется только отношение спектров), сечение ОБР, усредненный профиль распределения точек деления в реакторе, энергетическое разрешение детектора, вероятность  $\tilde{\nu}_e$  проосциллировать, телесный угол ( $1/L^2$ ). Измеренные энергетические спектры позитронов сравнивались с результатами моделирования. Для этого использовалась тестовая

статистика, определенная следующим образом:

$$\chi^2 = \sum_{i=1}^N (R_i^{\text{obs}} - k \times R_i^{\text{pre}}(\eta))^2 / \sigma_i^2, \quad (7)$$

где  $i$  — энергетический бин,  $N$  — число бинов (24),  $R^{\text{obs}}$  ( $R^{\text{pre}}$ ) — наблюдаемое (предсказанное) отношение спектров антинейтрино в двух положениях детектора,  $\sigma_i$  — статистическая ошибка  $R_i^{\text{obs}}$  в соответствующем бине,  $\eta$  — параметры систематических погрешностей,  $k$  — относительная эффективность детектора в двух положениях. Свободная вариация параметра  $k$  обеспечивает сравнение только формы предсказанного и наблюдаемого отношений спектров. В тестовой статистике, определенной таким образом, исчезает зависимость от теоретических предсказаний потоков антинейтрино. Здесь также не используются предположения об эффективности детектора. Такой подход к анализу, когда учитываются только изменения формы спектров — самый модельно-независимый способ анализа. При рассмотрении систематических ошибок учитывались вариации: энергетической шкалы детектора, энергетического разрешения детектора, уровня космического фона, уровня фона быстрых нейтронов, рожденных вне защиты детектора, изменение энергетического диапазона для позитронов.

Для получения областей исключения использовался гауссовский CL<sub>s</sub> метод [29]. На рисунке 2 представлена область исключения вместе с чувствительностью на основе 0.97 млн событий ОБР, набранных в трех положениях. Для ряда значений  $\Delta m_{41}^2$  эти ограничения стали самыми жесткими в мире, исключена большая и наиболее интересная область параметров, предсказанных RAA и GA, в частности, лучшая точка RAA+GA исключена на уровне  $5\sigma$ , что также является лучшим в мире.

На рисунке 3 показана чувствительность эксперимента после предполагаемой модернизации. Планируется использовать новые сцинтилляционные счетчики с большим световыходом и лучшей продольной и поперечной однородностью светосбора. Ожидается, что это приведет к лучшему энергетическому разрешению  $\sim 14\%/\sqrt{E}$ . Кроме того, планируется увеличить размер детектора в 1.73 раза и немного уменьшить расстояние от верхнего положения детектора до реактора. Модернизация позволит расширить диапазон значений  $\Delta m_{41}^2$ , входящих в область чувствительности, и даст возможность проверить результаты, полученные в эксперименте Нейтрино-4.

В **четвертой главе** приведено описание изменений, внесенных в статистический анализ данных после трех лет работы детектора. Наиболее существенное нововведение, которое позволяет значительно расширить область чувствительности, стало использование в анализе информации об относительных счетах антинейтрино на разных расстояниях от реактора. Были проанализированы систематические погрешности, которые могут

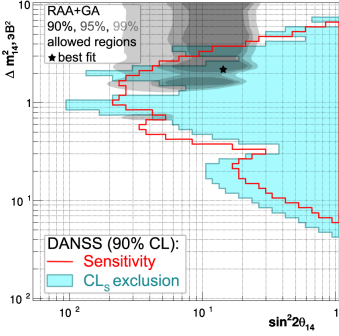


Рис. 2 — Полученная в эксперименте [A4] область исключения (голубая область) и граница области чувствительности (красный контур) на 90% уровне достоверности. Серым показаны предсказанные области параметров для RAA+GA, а звездой - соответствующая им лучшая точка.

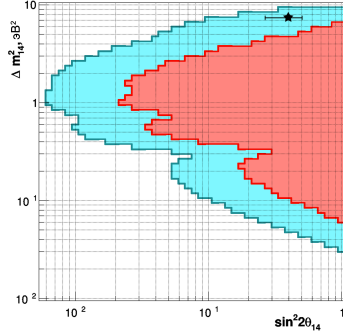


Рис. 3 — Ожидаемая чувствительность [A6] после модернизации детектора на 90% уровне достоверности для 1.5 лет набора статистики (голубая область), чувствительность проанализированных данных (красная область), параметры, полученные в эксперименте Нейтрино-4 [14] (черная точка)

оказать влияние на результаты анализа при использовании информации об относительных счетах [A8]. Кроме того, в анализ включены данные, набранные с учетом всех трех положений детектора и улучшено моделирование детектора. Исходя из этого тестовая статистика определяется следующим образом:

$$\chi^2 = \min_{\eta, k} \chi_I^2 + \chi_{II}^2 + \chi_{\text{penalty}}^2 \quad (8)$$

$$\chi_I^2 = \sum_{i=1}^N (Z_1 \quad Z_2) \cdot W^{-1} \cdot \begin{pmatrix} Z_1 \\ Z_2 \end{pmatrix}, \quad (9)$$

$$\chi_{II}^2 = \sum_{i=1}^N \frac{Z_{1i}^2}{\sigma_{1i}^2} = \sum_{i=1}^N \frac{(R_{1i}^{\text{obs}} - k_1 \times R_{1i}^{\text{pre}}(\eta))^2}{\sigma_{1i}^2}, \quad (10)$$

$$\chi_{\text{penalty}}^2 = \sum_{j=1,2} \frac{(k_j - k_j^0)^2}{\sigma_{kj}^2} + \sum_l \frac{(\eta_l - \eta_l^0)^2}{\sigma_{\eta l}^2}, \quad (11)$$

где  $i$  — номер бина (всего 36) в диапазоне 1.5–6 МэВ;  
 $Z_j = R_j^{\text{obs}} - k_j \times R_j^{\text{pre}}(\Delta m_{41}^2, \sin^2 2\theta, \eta)$  для каждого бина по энергии,  
 $R_1 = \text{Bottom}/\text{Top}$ ,  $R_2 = \text{Middle}/\sqrt{\text{Bottom} \cdot \text{Top}}$ , где  
 $\text{Top}$ ,  $\text{Middle}$ ,  $\text{Bottom}$  — абсолютные счеты в день для верхнего, среднего и нижнего положений;



$\sigma_{1i}$  — статистическая ошибка  $R_{1i}^{\text{obs}}$  в соответствующем бине,  
 $k$  — относительная эффективность;  
 $k^0$  — номинальное значение относительной эффективности, равное 1;  
 $\eta$  — параметр систематической погрешности;  
 $\eta^0$  — номинальное значение параметра систематической погрешности;  
 $\sigma_{kj}, \sigma_{\eta l}$  — величина стандартного отклонения для соответствующей систематической погрешности,  
 $W$  — ковариационная матрица (для учета корреляций между  $R_1$  и  $R_2$ ).

Таким образом, (9) соответствует первой фазе (экспериментальные данные набираются на трех расстояниях от детектора до реактора), (10) соответствует второй фазе (экспериментальные данные набираются на двух расстояниях от детектора до реактора), (11) описывает штрафные члены. При расчете тестовой статистики происходит минимизация параметров систематических погрешностей (в англоязычной литературе nuisance parameters).

Области исключения, полученные с учетом 3.5 млн событий ОБР, набранных в трех положениях, приведены на рисунке 4. В представленных результатах [A1] учтены все систематические погрешности, обсуждаемые в третьей главе, а также систематические погрешности, связанные с использованием информации об относительных счетах. На рисунке 5 представлены наблюдаемые и предсказанные отношения спектров, использованные при расчете тестовой статистики.

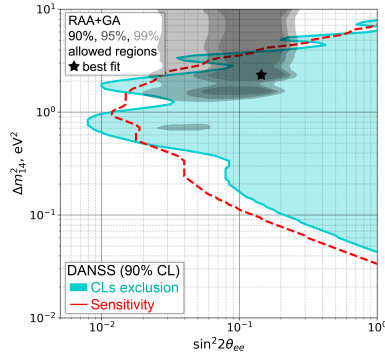


Рис. 4 — Область исключения, полученная в DANSS, и разрешенные области RAA+GA [5]. Пунктирный контур соответствует чувствительности, полученной с помощью множества численных экспериментов в предположении бесцилляционной гипотезы.

Для проверки стабильности результатов в анализ вносились следующие изменения: расширение диапазона фитирования, вариация значений

систематических погрешностей, использование различной экспериментальной статистики, использование различных профилей горения в реакторе, использование различных исходных спектров антинейтрино. Во всех случаях области исключения либо изменялись пренебрежимо мало, либо изменения были в разумном согласии с чувствительностью.

Наилучшая точка в пространстве параметров ( $\sin^2 2\theta_{ee} = 0.02$ ,  $\Delta m_{41}^2 = 1.3 \text{ eV}^2$ ) имеет  $\Delta\chi^2 = \chi_{4\nu}^2 - \chi_{3\nu}^2 = -5.5$ . Для определения значимости наилучшей точки использовался метод Фельдмана и Кузинса [30].

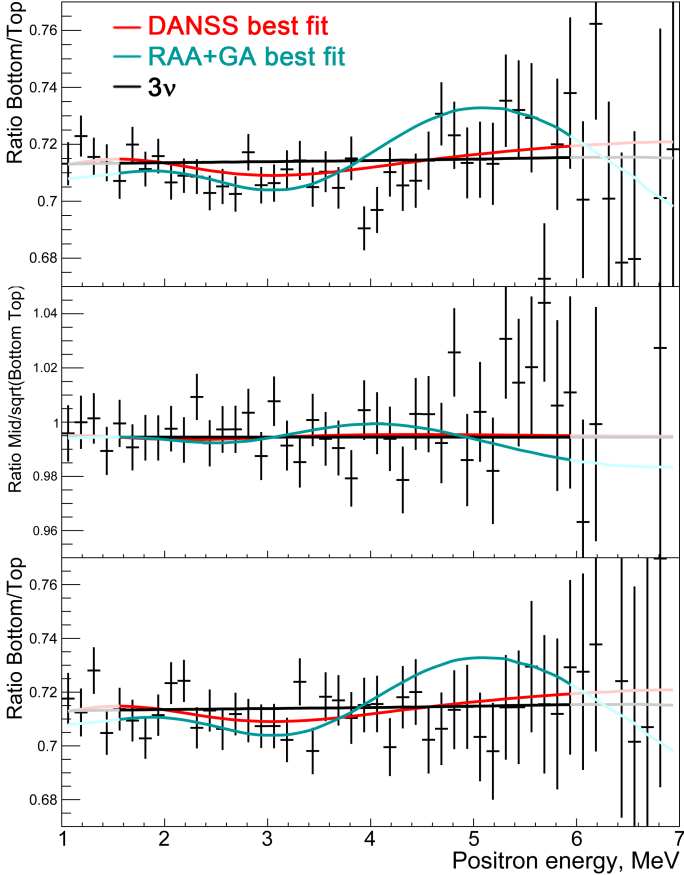


Рис. 5 — Отношение спектров позитронов, набранных в различных положениях вместе с предсказаниями. Верхняя панель —

$R_1 = \text{Bottom}/\text{Top}$  для I фазы набора данных, средняя панель —  $R_2 = \text{Middle}/\sqrt{\text{Bottom} \cdot \text{Top}}$  для I фазы набора данных, нижняя панель —  $R_1$  для II фазы набора данных. Оптимальная точка RAA и GA [5] ( $\sin^2 2\theta_{ee} = 0.14$ ,  $\Delta m_{41}^2 = 2.3 \text{ эВ}^2$ ) исключается со значимостью более  $5\sigma$ .

Значимость составила  $1.5\sigma$ , т.е. в эксперименте DANSS не наблюдается значимых свидетельств в пользу существования стерильного нейтрино. Увеличение экспериментальной статистики, а также использование в анализе относительных счетов событий ОБР на разных расстояниях от реактора позволило еще более расширить область исключения параметров стерильного нейтрино, которая для многих значений  $\Delta m_{41}^2$  является лучшей в мире.

**Пятая глава** посвящена сравнению различных статистических методов, применяемых в экспериментах, а также сравнению результатов различных экспериментов. В эксперименте DANSS для получения областей исключения использовались методы растрового сканирования и гауссовский  $CL_s$  метод. В среднем метод растрового сканирования дает более жесткие пределы [A5; A7]. Поскольку различные эксперименты используют различные статистические методы для получения областей исключения в пространстве параметров  $\Delta m_{41}^2$ ,  $\sin^2 2\theta_{ee}$ , то сравнивать стоит области полученные одни и тем же методом. На рисунке 6 представлены сравнения областей исключения, полученных в эксперименте DANSS [A1], с результатами NEOS [16; 31], PROSPECT [21] и STEREO [22]. Ограничения, полученные в DANSS, являются наиболее жесткими для  $\Delta m_{41}^2$  около  $1 \text{ эВ}^2$ . Ограничения PROSPECT и STEREO на порядок менее жесткие в этой области, но простираются до больших значений  $\Delta m_{41}^2$ .

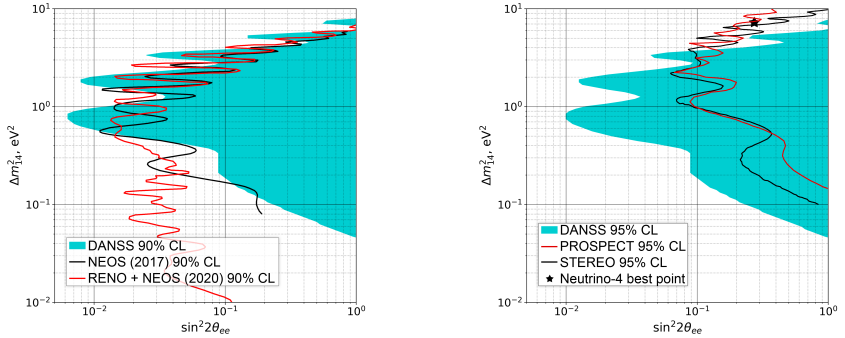


Рис. 6 — Слева: области исключения на 90% уровне достоверности, полученные методом растрового сканирования. Справа: области исключения на 95% уровне достоверности, полученные гауссовским  $CL_s$  методом. Используемая в DANSS статистика — 3.5 млн событий ОБР.

В **заключении** приведены основные результаты работы, которые заключаются в следующем:

1. Разработан метод анализа данных с использованием информации только о форме спектров на основе сравнения измеренных отношений энергетических спектров позитронов в реакции обратного бета-распада на разных расстояниях от реактора с использованием гауссовского  $CL_s$  метода. На основе этого максимально модельно-независимого метода получены ограничения на параметры гипотетического стерильного нейтрино. Область исключения перекрывает большую и самую интересную часть предсказаний на основе результатов предыдущих экспериментов, указывающих на существование стерильного нейтрино (GA и RAA). Для ряда областей параметров полученные ограничения оказались лучшими в мире. В частности, наилучшая точка для объяснения предыдущих экспериментов исключена на уровне более  $5\sigma$ , что также является лучшим в мире результатом. Показано, что гауссовский  $CL_s$  метод в среднем дает более консервативные результаты, чем метод растрового сканирования. Проведен анализ влияния систематических погрешностей и продемонстрирована стабильность результатов.
2. С помощью численных Монте-Карло экспериментов получены оценки чувствительности установки к параметрам гипотетического стерильного нейтрино. Получены оценки чувствительности эксперимента после его модернизации. Показано, что расширение чувствительности установки в области больших  $\Delta m_{41}^2$  позволит проверить результаты эксперимента Нейтрино-4, который заявляет о наблюдении стерильного нейтрино.
3. Изучены дополнительные систематические погрешности, влияющие на анализ с учетом информации об относительных счетах детектора на разных расстояниях до реактора. Стабильная работа детектора в течении 4 лет демонстрирует, что эти погрешности достаточно малы для использования такого метода анализа. Получены ограничения на параметры стерильного нейтрино на основе не только различий в форме энергетического спектра позитронов, но и с учетом зависимости относительных счетов антинейтрино в зависимости от расстояния до реактора. Использование дополнительной информации позволило еще более расширить область исключения параметров стерильного нейтрино, которая для некоторых  $\Delta m_{41}^2$  простирается вплоть до  $\sin^2 2\theta_{ee} < 0.01$ , что стало лучшим в мире.
4. С помощью метода Фельдмана-Кузинса установлена значимость полученной в эксперименте наилучшей точки для гипотезы со стерильным нейтрино, равная  $1.5\sigma$ . Показано, что это более консервативная оценка значимости, нежели часто используемая оценка на основе применения теоремы Вилкса (условия которой не выполняются при поиске осцилляций нейтрино). Таким образом, в

эксперименте DANSS не обнаружено статистически значимых свидетельств существования стерильного нейтрино.

5. Разработан метод коррекции нелинейности кремниевых фотоумножителей при помощи восстановленных треков космических мюонов, примененный в анализе по поиску стерильного нейтрино. Определено эффективное количество пикселей в кремниевых фотоумножителях. Проверена линейность отклика сцинтилляционных счетчиков после корректировки насыщения кремниевых фотоумножителей, которая оказалась лучше 1%.

Планируется дальнейший набор данных и их анализ. Проводится работа по модернизации детектора и планируется последующая работа с данными.

### Публикации автора по теме диссертации

- A1. *Skrobova, N.* Statistical data analysis in the DANSS experiment [текст] / N. Skrobova // Journal of Physics: Conference Series. — 2020. — Vol. 1690. — P. 012173. — URL: <https://doi.org/10.1088/1742-6596/1690/1/012173>. — (Scopus, BAK).
- A2. DANSS Neutrino Spectrometer: Detector Calibration, Response Stability, and Light Yield [текст] / I. G. Alekseev [et al.] // Phys. Part. Nuclei Lett. — 2018. — Vol. 15. — P. 272. — URL: <https://doi.org/10.1134/S1547477118030020>. — (Scopus, WoS, BAK).
- A3. *Skrobova, N.* Calibration of the DANSS Detector with Cosmic Rays [текст] / N. Skrobova // Bull. Lebedev Phys. Inst. — 2018. — Vol. 45. — P. 325. — URL: <https://doi.org/10.3103/S106833561810010X>. — (Scopus, WoS, BAK).
- A4. Search for sterile neutrinos at the DANSS experiment [текст] / I. Alekseev [et al.] // Phys.Lett.B. — 2018. — Vol. 787, no. 10. — P. 6–63. — URL: <https://doi.org/10.1016/j.physletb.2018.10.038>. — (Scopus, WoS, BAK).
- A5. *Skrobova, N.* Statistical data analysis in the DANSS experiment [текст] / N. Skrobova // Journal of Physics: Conference Series. — 2019. — Vol. 1390. — P. 012056. — URL: <https://doi.org/10.1088/1742-6596/1390/1/012056>. — (Scopus, BAK).
- A6. *Skrobova, N.* Estimation of the DANSS Experiment Sensitivity to Neutrino Oscillations [текст] / Skrobova, N. // Bull. Lebedev Phys. Inst. — 2020. — Vol. 47. — P. 101–104. — URL: <https://doi.org/10.3103/S1068335620040077>. — (Scopus, WoS, BAK).

- A7. *Skrobova, N.* New results from the DANSS experiment [текст] / N. Skrobova // International Journal of Modern Physics A. — 2020. — Dec. — Vol. 35. — P. 2044015. — URL: <https://www.worldscientific.com/doi/abs/10.1142/S0217751X20440157>. — (Scopus, WoS, BAK).
- A8. *Skrobova, N.* Statistical Data Analysis in the DANSS Experiment Including Antineutrino Relative Count Rate Data as a Function of Distance [текст] / Skrobova, N. // Bull. Lebedev Phys. Inst. — 2020. — Vol. 47. — P. 271–275. — URL: <https://doi.org/10.3103/S1068335620090067>. — (Scopus, WoS, BAK).

## Список литературы

1. Measurement of the response of a Ga solar neutrino experiment to neutrinos from a  $^{37}\text{Ar}$  source [текст] / J. N. Abdurashitov [et al.] // Phys.Rev. C. — 2006. — Vol. 73. — P. 045805. — URL: <https://link.aps.org/doi/10.1103/PhysRevC.73.045805>.
2. Reanalysis of the Gallex solar neutrino flux and source experiments [текст] / F. Kaether [et al.] // Physics Letters B. — 2010. — Vol. 685, no. 1. — P. 47–54. — URL: <https://www.sciencedirect.com/science/article/pii/S0370269310000729>.
3. Improved predictions of reactor antineutrino spectra [текст] / T. A. Mueller [et al.] // Phys. Rev. C. — 2011. — Vol. 83, issue 5. — P. 054615. — URL: <https://link.aps.org/doi/10.1103/PhysRevC.83.054615>.
4. *Giunti, C.* Statistical significance of the gallium anomaly [текст] / C. Giunti, M. Laveder // Phys. Rev. C. — 2011. — Vol. 83, issue 6. — P. 065504. — URL: <https://link.aps.org/doi/10.1103/PhysRevC.83.065504>.
5. Reactor antineutrino anomaly [текст] / G. Mention [et al.] // Phys. Rev. D. — 2011. — Vol. 83, issue 7. — P. 073006. — URL: <https://link.aps.org/doi/10.1103/PhysRevD.83.073006>.
6. *Huber, P.* Determination of antineutrino spectra from nuclear reactors [текст] / Huber, P. // Phys.Rev.C. — 2011. — Vol. 84. — P. 024617.
7. Determination of the antineutrino spectrum from  $^{235}\text{U}$  thermal neutron fission products up to 9.5 MeV [текст] / K. Schreckenbach [et al.] // Physics Letters B. — 1985. — Vol. 160, no. 4. — P. 325–330. — URL: <https://www.sciencedirect.com/science/article/pii/0370269385913371>.

8. *von Feilitzsch, F.* Experimental beta-spectra from  $^{239}\text{Pu}$  and  $^{235}\text{U}$  thermal neutron fission products and their correlated antineutrino spectra [текст] / F. von Feilitzsch, A. Hahn, K. Schreckenbach // Physics Letters B. — 1982. — Vol. 118, no. 1. — P. 162–166. — URL: <https://www.sciencedirect.com/science/article/pii/0370269382906220>.
9. Antineutrino spectra from  $^{241}\text{Pu}$  and  $^{239}\text{Pu}$  thermal neutron fission products [текст] / A. Hahn [et al.] // Physics Letters B. — 1989. — Vol. 218, no. 3. — P. 365–368. — URL: <https://www.sciencedirect.com/science/article/pii/0370269389915980>.
10. *Kopeikin, V.* Reevaluating reactor antineutrino spectra with new measurements of the ratio between  $^{235}\text{U}$  and  $^{239}\text{Pu}$   $\beta$  spectra [текст] / V. Kopeikin, M. Skorokhvatov, O. Titov. — 2021. — URL: <https://arxiv.org/abs/2103.01684>.
11. *Kopeikin, V. I.* Measurement of the Ratio of Cumulative Spectra of Beta Particles from  $^{235}\text{U}$  and  $^{239}\text{Pu}$  Fission Products for Solving Problems of Reactor-Antineutrino Physics [текст] / V. I. Kopeikin, Y. N. Panin, A. A. Sabelnikov // Physics of Atomic Nuclei. — 2021. — Vol. 84, issue 1. — P. 1–10.
12. Significant Excess of Electronlike Events in the MiniBooNE Short-Baseline Neutrino Experiment [текст] / A. A. Aguilar-Arevalo [et al.] // Phys. Rev. Lett. — 2018. — Vol. 121, issue 22. — P. 221801. — URL: <https://link.aps.org/doi/10.1103/PhysRevLett.121.221801>.
13. Evidence for  $\bar{\nu}_\mu \rightarrow \bar{\nu}_e$  Oscillations from the LSND Experiment at the Los Alamos Meson Physics Facility [текст] / C. Athanassopoulos [et al.] // Phys. Rev. Lett. — 1996. — Vol. 77, issue 15. — P. 3082–3085. — URL: <https://link.aps.org/doi/10.1103/PhysRevLett.77.3082>.
14. The first observation of effect of oscillation in Neutrino-4 experiment on search for sterile neutrino [текст] / A. P. Serebrov [et al.] // JETP Lett. — 2019. — Vol. 109. — P. 213–221. — URL: <https://doi.org/10.1134/S0021364019040040>.
15. DANSS: Detector of the reactor AntiNeutrino based on Solid Scintillator [текст] / I. Alekseev [et al.] // JINST. — 2016. — Vol. 11, no. 11. — P11011. — URL: <https://doi.org/10.1088/1748-0221/11/11/P11011>.
16. Sterile Neutrino Search at the NEOS Experiment [текст] / Y. J. Ko [et al.] // Phys. Rev. Lett. — 2017. — Vol. 118, issue 12. — P. 121802. — URL: <https://link.aps.org/doi/10.1103/PhysRevLett.118.121802>.
17. The PROSPECT reactor antineutrino experiment [текст] / J. Ashenfelter [et al.] // Nuclear Instruments and Methods in Physics Research Section A: Accelerators, Spectrometers, Detectors and Associated Equipment. — 2019. — Vol. 922. — P. 287–309. — URL: <http://www.sciencedirect.com/science/article/pii/S0168900218318953>.

18. A novel segmented-scintillator antineutrino detector [текст] / Y. Abreu [et al.] // Journal of Instrumentation. — 2017. — Vol. 12, no. 04. — P04024–P04024. — URL: <https://doi.org/10.1088/1748-0221/12/04/p04024>.
19. The STEREO experiment [текст] / N. Allemandou [et al.] // Journal of Instrumentation. — 2018. — Vol. 13, no. 07. — P07009–P07009. — URL: <https://doi.org/10.1088/1748-0221/13/07/p07009>.
20. *Danilov, M.* Searches for sterile neutrinos at very short baseline reactor experiments [текст] / M. Danilov // J.Phys.Conf.Ser. — 2019. — Vol. 1390, no. 1. — P. 012049.
21. Improved short-baseline neutrino oscillation search and energy spectrum measurement with the PROSPECT experiment at HFIR [текст] / M. Andriamirado [et al.] // Phys. Rev. D. — 2021. — Vol. 103, issue 3. — P. 032001. — URL: <https://link.aps.org/doi/10.1103/PhysRevD.103.032001>.
22. Improved sterile neutrino constraints from the STEREO experiment with 179 days of reactor-on data [текст] / H. Almazán [et al.] // Phys. Rev. D. — 2020. — Vol. 102, issue 5. — P. 052002. — URL: <https://link.aps.org/doi/10.1103/PhysRevD.102.052002>.
23. SoLid: a short baseline reactor neutrino experiment [текст] / Y. Abreu [et al.] // Journal of Instrumentation. — 2021. — Vol. 16, no. 02. — P02025–P02025. — URL: <https://doi.org/10.1088/1748-0221/16/02/p02025>.
24. *Serebrov, A. P.* The analysis of the results of the Neutrino-4 experiment on search for sterile neutrino and comparison with results of other experiments [текст] / A. P. Serebrov, R. M. Samoilov // JETP Lett. — 2020. — Vol. 112. — P. 211–225. — URL: <https://doi.org/10.1134/S0021364020160122>.
25. *Danilov, M. V.* Comment on "Analysis of the Results of the Neutrino-4 Experiment on the Search for the Sterile Neutrino and Comparison with Results of Other Experiments" (JETP Letters 112, 199 (2020)) [текст] / M. V. Danilov, N. A. Skrobova // JETP Lett. — 2020. — Vol. 112, no. 7. — P. 452–454. — URL: <https://doi.org/10.1134/S0021364020190066>.
26. Neutrino-4 anomaly: Oscillations or fluctuations? [текст] / C. Giunti [et al.] // Physics Letters B. — 2021. — Vol. 816. — P. 136214. — URL: <https://www.sciencedirect.com/science/article/pii/S0370269321001544>.
27. Note on arXiv:2005.05301, 'Preparation of the Neutrino-4 experiment on search for sterile neutrino and the obtained results of measurements' [текст] / H. Almazan [et al.] // arXiv:2006.13147. — 2020. — URL: <https://arxiv.org/abs/2006.13147>.



28. *Duda, R. O.* Use of the Hough Transformation to Detect Lines and Curves in Pictures [текст] / R. O. Duda, P. E. Hart // Comm. ACM. — 1972. — Vol. 15. — P. 11–15.
29. The Gaussian  $CL_s$  method for searches of new physics [текст] / X. Qian [et al.] // Nuclear Instruments and Methods in Physics Research Section A: Accelerators, Spectrometers, Detectors and Associated Equipment. — 2016. — Vol. 827. — P. 63–78. — URL: <https://www.sciencedirect.com/science/article/pii/S016890021630314X>.
30. *Feldman, G. J.* Unified approach to the classical statistical analysis of small signals [текст] / G. J. Feldman, R. D. Cousins // Phys. Rev. D. — 1998. — Vol. 57, issue 7. — P. 3873–3889.
31. Search for sterile neutrino oscillation using RENO and NEOS data [текст] / Z. Atif [et al.] // arXiv:2011.00896. — 2020. — URL: <https://arxiv.org/abs/2011.00896>.